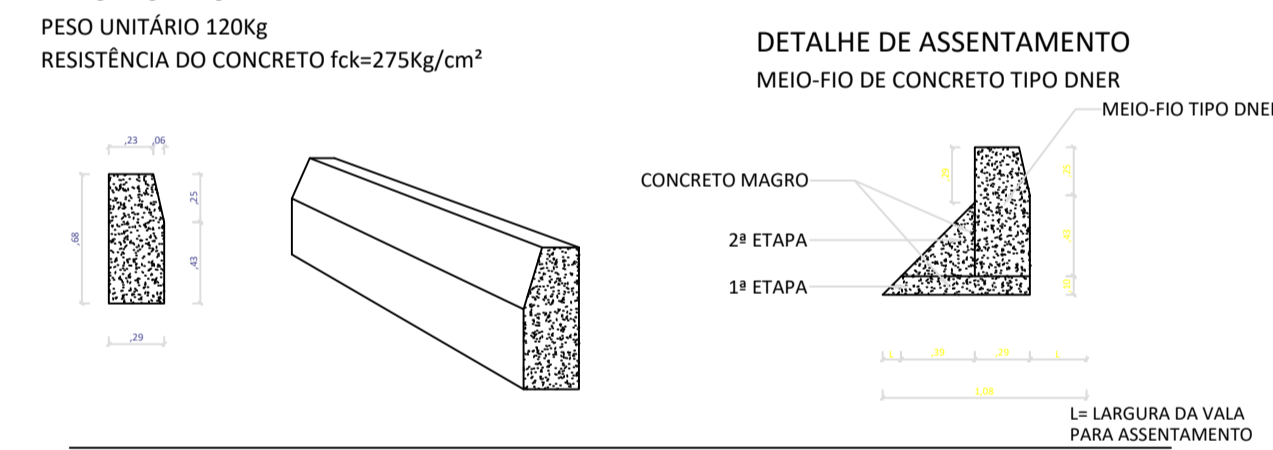
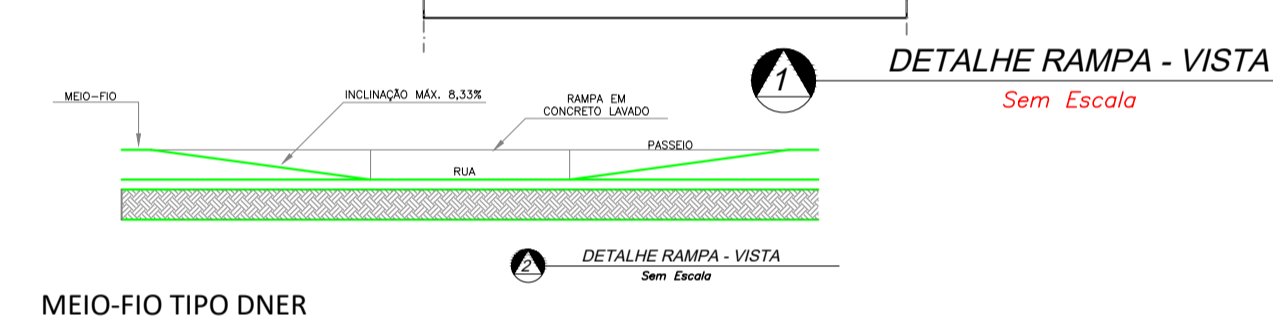
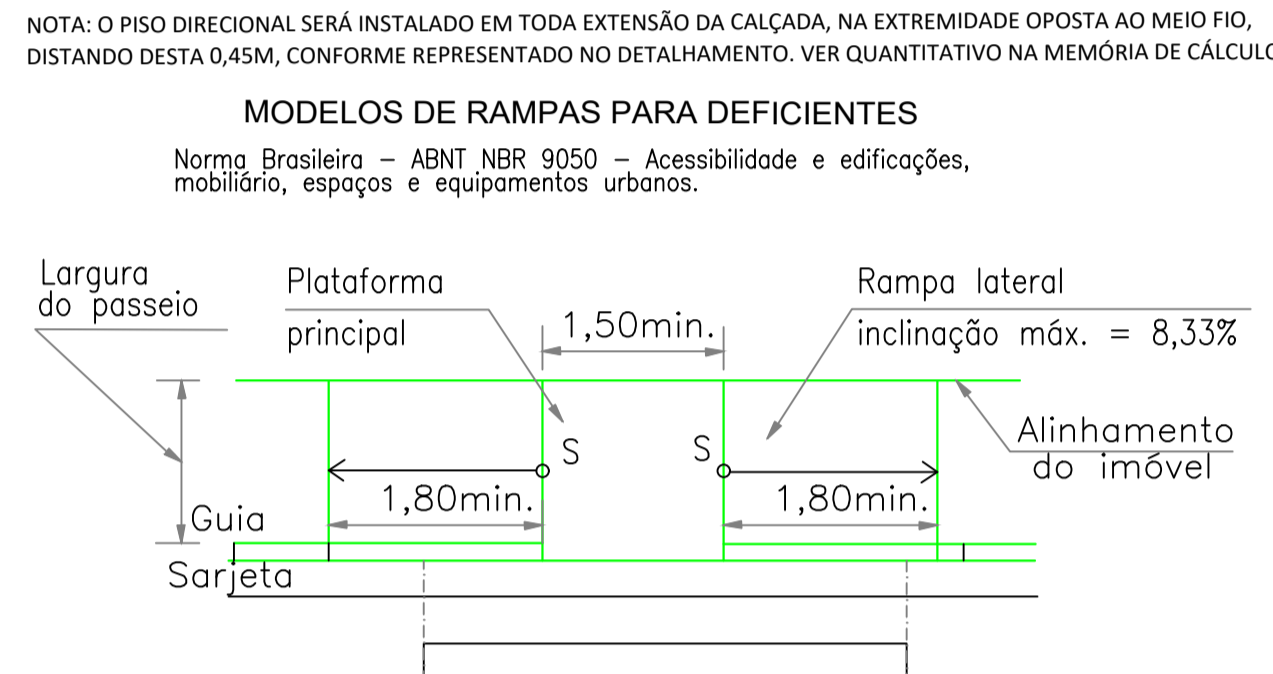
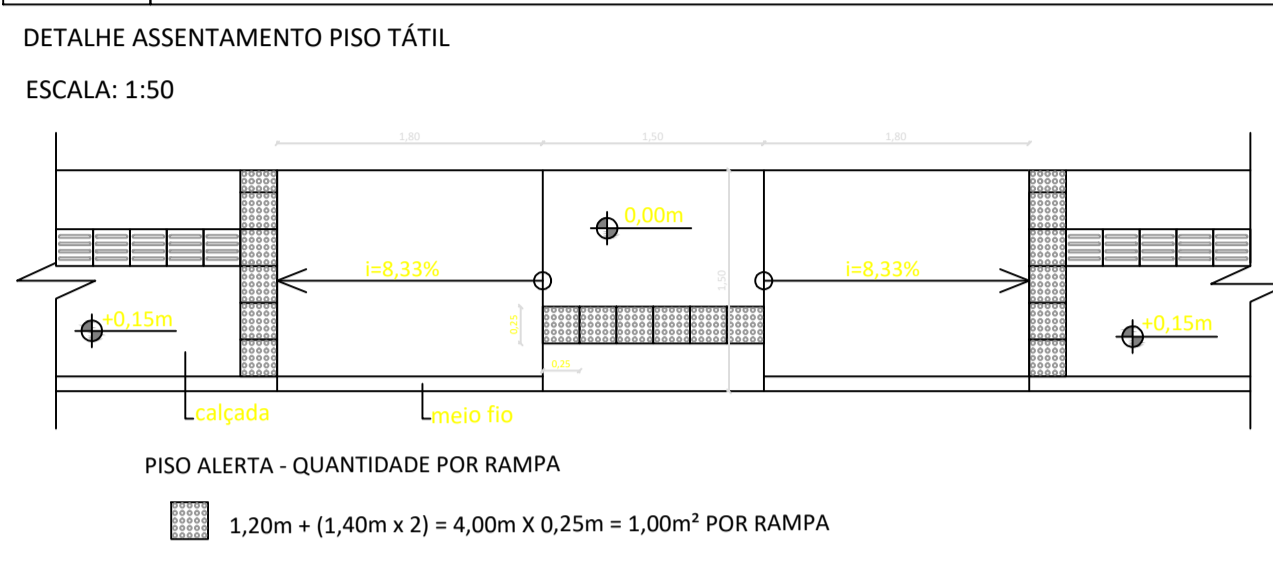


- ### LEGENDA
- RAMPA
 - ESTACAS A CADA 20,00m (NÍVEL PAVIMENTO ACABADO)
 - PAVIMENTAÇÃO À PARALELO
 - PAVIMENTAÇÃO À PARALELO EXISTENTE
 - CALÇADAS EM CONCRETO DESEMPOLADO
 - CINTA DE PROTEÇÃO AO PARALELO
 - CALÇADAS EXISTENTES
 - INDICAÇÃO DE PISO TÁTIL direcional
 - INDICAÇÃO DE PISO TÁTIL alerta
 - SENTIDO DO FLUXO DA ÁGUA



PREFEITURA MUNICIPAL DE VÁRZEA DA ROÇA

VÁRZEA DA ROÇA

QUADRO DE RUAS

OBRA DE PAVIMENTAÇÃO EM PARALELO/EPIDADO NAS RUAS DO BARRIO ALTO DA COLINA

NOME DAS RUAS	PAVIMENTAÇÃO		PASSEIOS		MEIO FIO		RAMPAS		PISO TÁTIL		ESTACAJAMENTOS (20m)
	LARG.	COMP.	LARG.	ÁREA TOTAL	COMP.	LARG.	ÁREA TOTAL	QUANT.	ÁREAS		
RUA PADRE JOÃO FARIAS	7,00	272,85	1,50	106,90	1,50	229,35	365,34	7,00	53,55	98,80	E15-E12,85
RUA PADRE JOÃO FARIAS	7,00	154,50	1,50	92,70	1,50	463,50	308,30	7,00	53,55	77,20	E15-E11,50
RUA DOS VAQUEIROS T2	7,00	271,19	1,50	106,33	1,50	228,57	364,38	7,00	53,50	108,30	E15-E11,51 e E17-E20,00
RUA ANA CAROLINA	6,00	88,48	1,50	53,08	1,50	202,44	136,34	3,00	22,95	34,24	E15-E14,38
RUA ANA CAROLINA	7,00	27,89	1,50	9,30	1,50	62,81	42,19	3,00	22,95	13,80	E15-E17,25
RUA FAMILIA SANTOS	7,00	97,99	1,50	58,99	1,50	146,99	97,99	3,00	22,95	24,30	E15-E18,30
RUA ALFREDO DE OLIVEIRA	7,00	82,30	1,50	51,15	1,50	187,50	125,00	4,00	30,60	37,20	E15-E17,30
TOTAL		934,00		6.416,24		13.661,94	2.492,99	1.861,83	32,00	210,60	416,48

Nº	DESCRIÇÃO	DATA	DES.	VERIF.	APROV.
CONTROLE DE REVISÕES					

PROJETADO: _____ VERIFICADO: **CÍCERO LUCAS**

DESENHADO: CÍCERO LUCAS RESP.TEC.: _____

ENG. CIVIL: CÍCERO LUCAS ALVES PONCIANO

CLP PROJETO: RUA ANA CAROLINA, 45 e-mail: ciceroponciano8@gmail.com Contato: (74)-98116-8620

CENTRO - VÁRZEA DA ROÇA - CEP: 44.635-000 CEL: (74)98116-8620

CLIENTE:

Prefeitura Municipal de Varzea da Roça

CNPJ: 13.896.758/0001-00

Praça da Bandeira 125, Centro Várzea da Roça BA

CEP: 44.635-000

OBRA: **PROJETO DE PAVIMENTAÇÃO À PARALELO BARRIO ALTO DA COLINA**

PROJETO: **Layout Arquitetônico**

ASSUNTO: **PLANTA DE PAVIMENTAÇÃO**

LOCALIDADE: Rua Padre João Farias, Rua Altino de Oliveira, Rua dos Vaqueiros 12, Rua Família Santos, Trav. Padre João Farias, Rua Ana Carolina e Trav. Ana Carolina

Nº DESENHO CLIENTE: _____ EMISSÃO INICIAL

Nº DESENHO: 04-PAV NOME ARQUIVO: LAYOUT PAVIMENTAÇÃO DATA: jun/2023

FOLHA: 5/5 ESCALA: 1/750