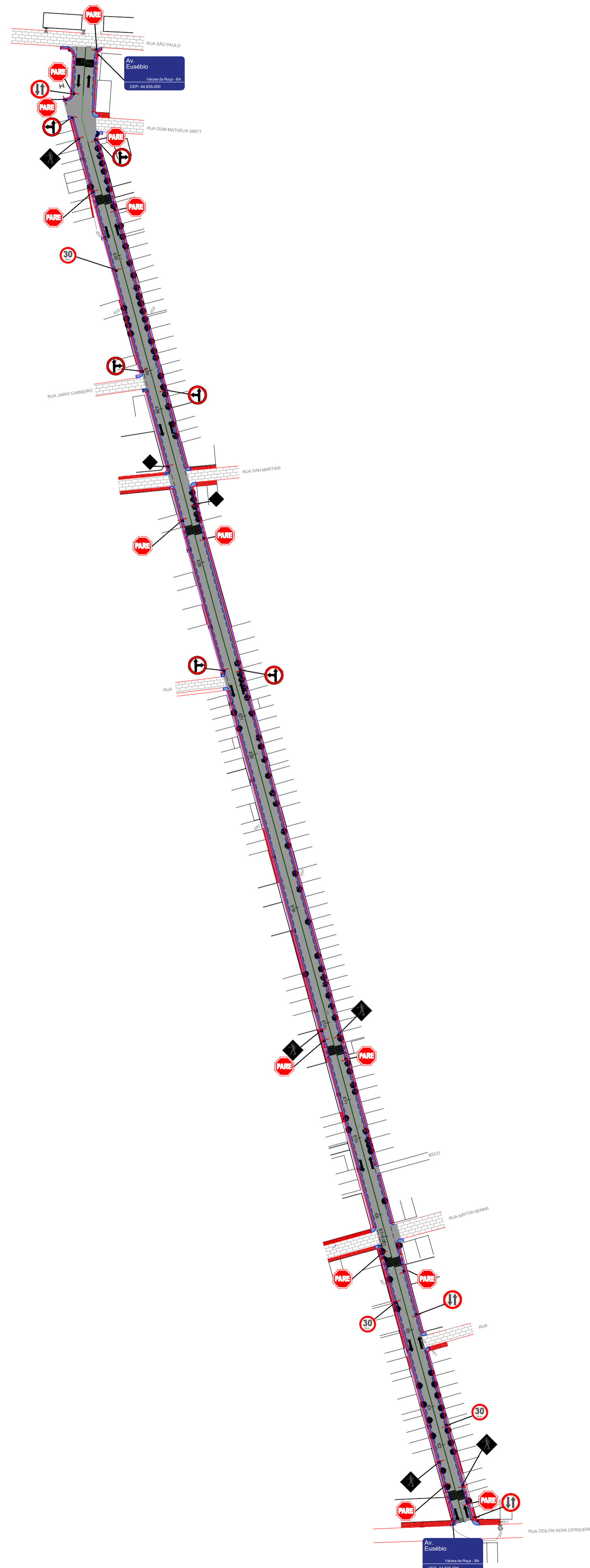


SINALIZAÇÃO HORIZONTAL

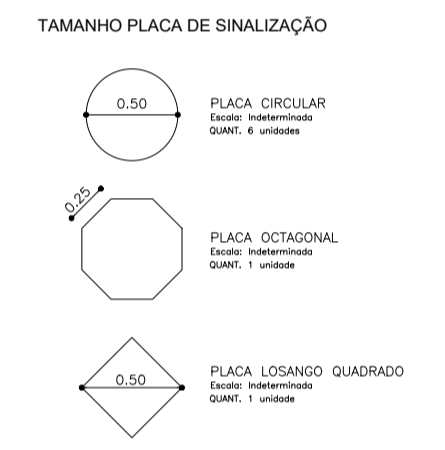
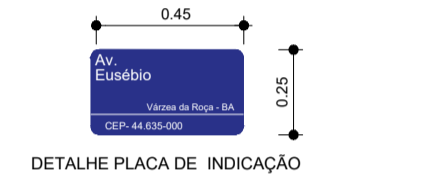
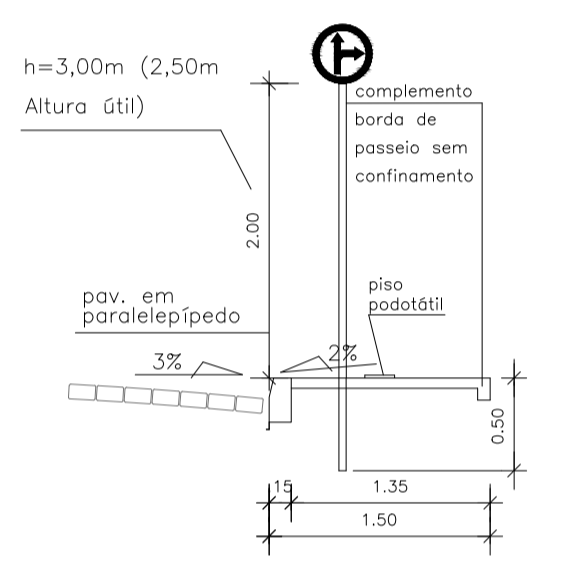


SINALIZAÇÃO VERTICAL

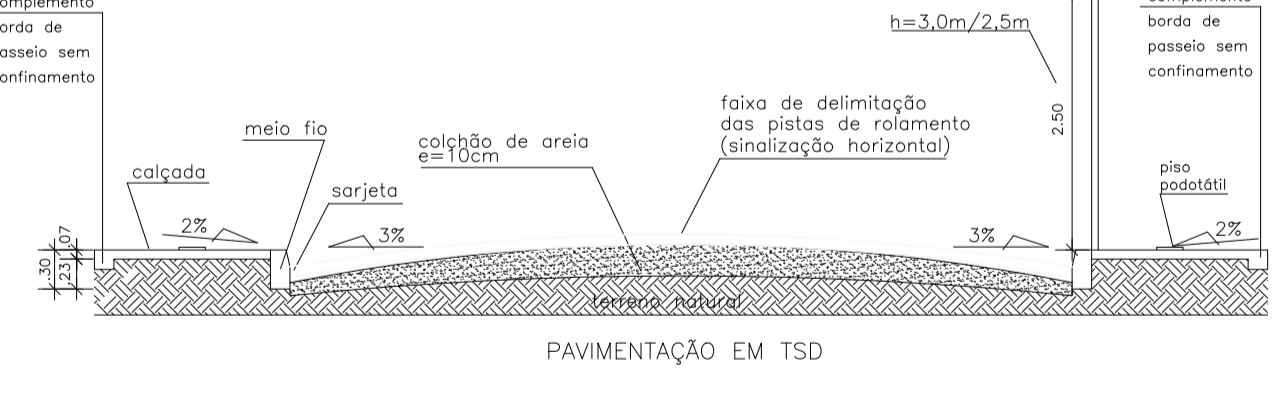
LEGENDA	QUANT.
PNR - Placa de nomenclatura de rua	6
PROIBIDO ACESSO DE VEICULOS PESADOS	2
R-1 - Parada obrigatória	14
R-25c - Siga em Frente ou à Esquerda	3
R-24a - Siga em Frente ou à Direita	3
A-6 - Cruzamento de vias	6
R-19 - Velocidade máxima	8
R-28 - Duplo sentido	8
A-18 - Redução Lombada	10
TOTAL DE PLACAS E POSTES	60

LEGENSAS	QNT*
LFO - LINHA DIVISÃO DE FLUXOS OPOSTOS (e=10cm)	1.534,79 m
LBO - LINHA DE BORDO (e=10cm)	1.557,39 m
FAIXA DE PEDESTRES	45,00 m²

DETALHAMENTO - PLACA DE SINALIZAÇÃO
ESCALA INDETERMINADA



DETALHAMENTO - PLACA DE SINALIZAÇÃO
ESCALA INDETERMINADA



LIANE MONIQUE SOARES
ENGENHEIRA CIVIL (CREA-BA: 82.292)
REGISTRO NACIONAL: 62086847

REVISÃO	DESCRIÇÃO	EXECUTADO	DATA	VERIFICADO	DATA	APROVADO	DATA
01	EMISSÃO INICIAL	L. MONIQUE	03/2024	L. MONIQUE	03/2024	L. MONIQUE	03/2024

QUADRO DE REVISÕES

EXECUTADO	LIANE MONIQUE	DATA	03/2024
DESENHO	LIANE MONIQUE	DATA	03/2024
APROVADO	LIANE MONIQUE	DATA	03/2024

OBRA: PROJETO DE PAVIMENTAÇÃO
VÁRZEA DA ROÇA - BA
PAVIMENTAÇÃO DA VIA URSIANA NA AV. ELUZÉBIO, NA SEDE DO MUNICÍPIO DE VÁRZEA DA ROÇA - BA

ASSUNTO: SINALIZAÇÃO
PLANTA BAIXA DE SINALIZAÇÃO VERTICAL

PROPRIETÁRIO: PREFEITURA MUNICIPAL DE VÁRZEA DA ROÇA - BA
RESP. TÉCNICO: LIANE MONIQUE ASPERA SOARES - CREA/BA: 82.292

FORMATO A0 FOLHA 08/14
ESCALA: 1 / 1.500