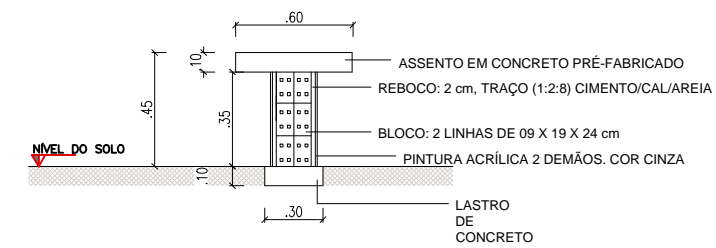
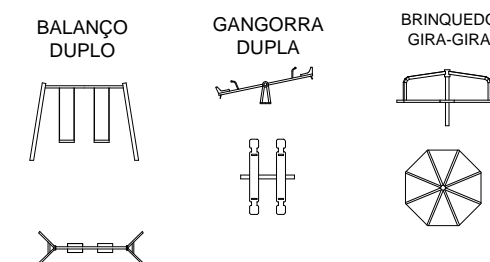


LEGENDA

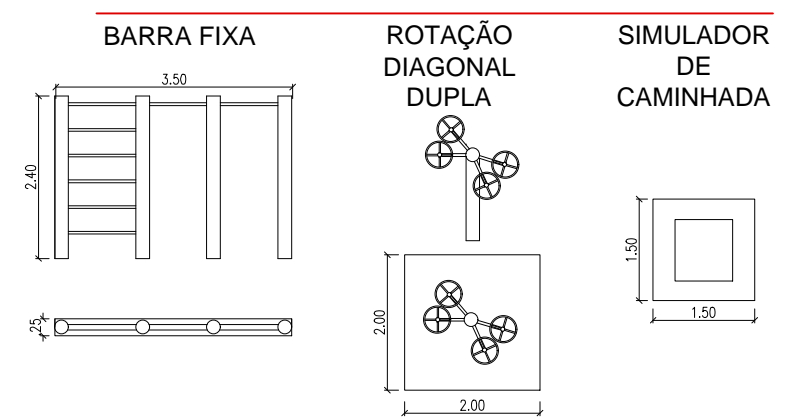
01	PRAÇA CARLOS OLIVEIRA NUNES
02	ESPAÇO FITNESS
03	ESPAÇO INFANTIL
04	JOGOS DE MESA
	GRAMA ESMERALDA
	PISO INTERTRAVADO CINZA
	IPÊ-AMARELO
	IXORIA
	MEIO FIO
	MINI GUIA

EQUIPAMENTOS - ESPAÇO INFANTIL



DET. BANCO EM CONCRETO
ESC.: SEM ESCALA

EQUIPAMENTOS - ÁREA FITNESS



OBSERVAÇÕES:

- MEDIDAS EM METRO.
- TODAS AS MEDIDAS E QUANTIDADES SEVERÃO SER CONFERIDAS NA OBRA ANTES DE QUALQUER PROCEDIMENTO DE FABRICAÇÃO.
- DIREITOS AUTORAIS RESERVADOS: ESTE PROJETO NÃO PODERÁ SER REPRODUZIDO OU MODIFICADO (TOTAL OU EM PARTES) SEM A EXPRESSA AUTORIZAÇÃO DOS AUTORES.

ÁREA TOTAL: 467.94 m²

R01		
R00	10.03.23	EMISSÃO INICIAL
REV	DATA	DESCRIÇÃO

Cesar Vinicius de Mendonça
Arquiteto e Urbanista
CAU A 159036-7
ARQUITETO: VINICIUS MENDONÇA
CAU - BA : A 159036-7



DESCRIÇÃO DA PRANCHA									
PLANTA DE LOCALIZAÇÃO									
DESENHO	VINICIUS_MENDONÇA	DATA	MARÇO/2023	ESCALA	1/250	FOLHA	A4	PRANCHA	01/10
ENDEREÇO	PRAÇA CARLOS DE OLIVEIRA NUNES		PROPRIETÁRIO		PREFEITURA DE VÁRZEA DA ROÇA				